



Selbstreinigende Filter Standard-Ausführung

Mit den selbstreinigenden Filtern von Swissfilter erhalten Sie eine effiziente Filtration mit minimaler Strömungsunterbrechung. Die Selbstreinigung erspart Ihnen die Wartungskosten und verringert den Flüssigkeitsverlust.

Erhältlich in manueller, motorisierter und vollautomatischer Ausführung, eignen sich unsere selbstreinigenden Filter für eine grosse Bandbreite von Anwendungen.

Technische Daten:

Material:	Kopf:	- Edelstahl - Gussstahl - Gusseisen
	Glocke:	- Edelstahl
Ein- / Austritt:	Seiten Ein- und Austritt	
Entleerung:	Boden Austritt	
Filterelement:	keilförmig oder perforiert	
Betriebsdruck:	max. 14 bar @ 100°C	
Betriebstemp.:	max. 260°C (abhängig von der Dichtung)	
Durchsatz:	abhängig von der Nennweite des Gehäuseanschlusses und des ausgewählten Filterelements.	

Besonderheiten:

- Erhältlich in manueller, motorisierter und vollautomatischer Ausführung.
- Einfacher, effizienter Reinigungsprozess mit nur minimaler Strömungsunterbrechung.
- Selbstreinigung ohne Betriebsunterbruch
- Niedrige Betriebskosten durch lange Lebensdauer
- Filterelemente aus Edelstahl AISI 316.

swissfilter

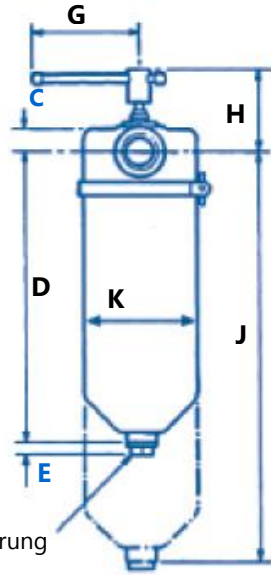
Filter- und Desinfektionstechnik

Technische Informationen

Model 075-100

BSP Anschlüsse

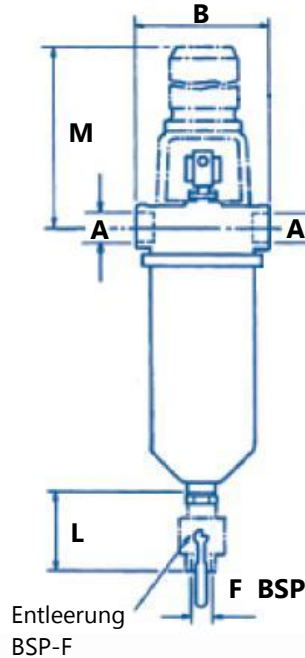
Nur in manueller Version erhältlich.



Model 125 -300

BSP Anschlüsse

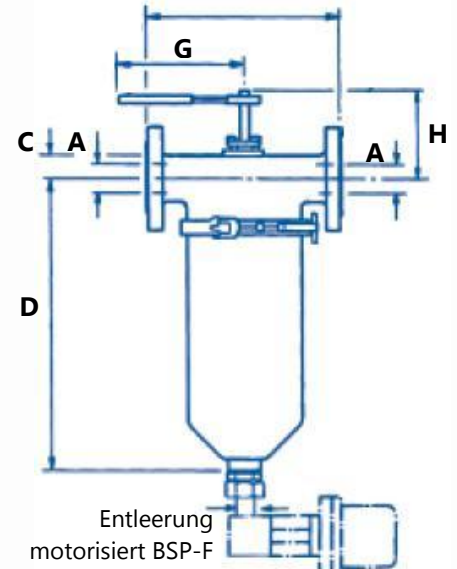
In manueller, motorisierter und voll-automatischer Version erhältlich.



Model 075-300

Flansch Anschlüsse

In manueller, motorisierter und voll-automatischer Version erhältlich.



Achtung

- 1 Der max. Betriebsdruck ist bei 50°C. Bei höheren Temperaturen oder unter 0°C, nehmen Sie bitte mit uns Kontakt auf.
- 2 Für höhere chemische Beständigkeit und Betriebstemperaturen von bis zu 260°C, sind PTFE Dichtungen erhältlich. Bei solchen Betriebsbedingung nehmen Sie bitte Kontakt mit uns auf.

Filter mit geschraubten Anschlüssen (Masse in mm)

Model	A	B	C	D	E	F	G	H	J	K	L	M	Gewicht (kg)
075	¾" BSP	150	24	273	13	½" BSP	185	80	450	114	-	-	7 kg
100	1" BSP	150	24	273	13	½" BSP	185	80	450	114	-	-	7 kg
125	1¼" BSP	208	32	404	20	1" BSP	185	133	640	160	110	445	11.2 kg
150	1½" BSP	208	32	404	20	1" BSP	185	133	640	160	110	445	11.2 kg
200	2" BSP	220	40	458	20	1" BSP	185	133	665	160	110	447	19 kg

Filter mit Flansch (EN1092-1) Anschlüssen (Masse in mm)

Model	A	B	C	D	E	F	G	H	J	K	L	M	Gewicht (kg)
125	1¼"	270	32	404	20	1" BSP	185	133	640	160	110	445	11 kg
150	1½"	270	32	404	20	1" BSP	185	133	640	160	110	445	11 kg
200	2"	270	40	458	20	1" BSP	185	133	665	160	110	447	25 kg
300	3"	300	56	575	20	2" BSP	185	148	895	190	160	461	41 kg

Gewerbstrasse 10, CH-5037 Muhen
 Telefon 062 737 54 80
 info@swissfilter.ch, www.swissfilter.ch

swissfilter

Filter- und Desinfektionstechnik