



53 Serie

Einzel - Kerzenfiltergehäuse

Das 53-Serie Kerzenfiltergehäuse wird für erhöhte Betriebsanforderungen eingesetzt und ist ein qualitativ hochstehendes Filtergehäuse mit vielseitigem Anwendungsbereich. Flüssig- und Gasfiltrationen bis zu 28 bar Betriebsdruck möglich.

Technische Daten:

Material:	- Edelstahl AISI 316L (1.4404) - Hastelloy C22
Anschluss:	Seitenein- und Austritt
Anschlussmasse:	siehe Bestellcode
Entlüftung:	1/4" BSP-F
Entleerung:	1/4" BSP-F
Filtereinsatz:	Filterkerzen 5", 10", 20", 30" & 40"
Betriebsdruck:	max. 28 bar (bei Flüssigkeit) max. 28 bar (bei Gas)
Betriebstemp.:	min./max. 0/150°C

Besonderheiten / Vorteile:

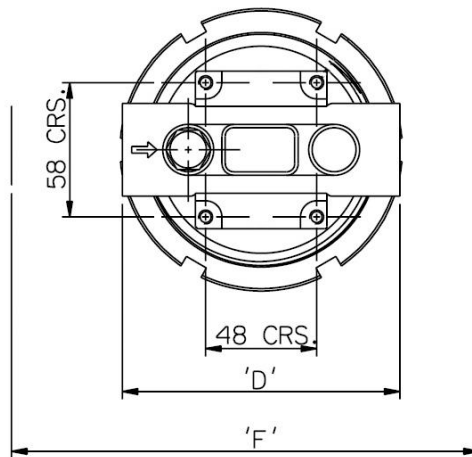
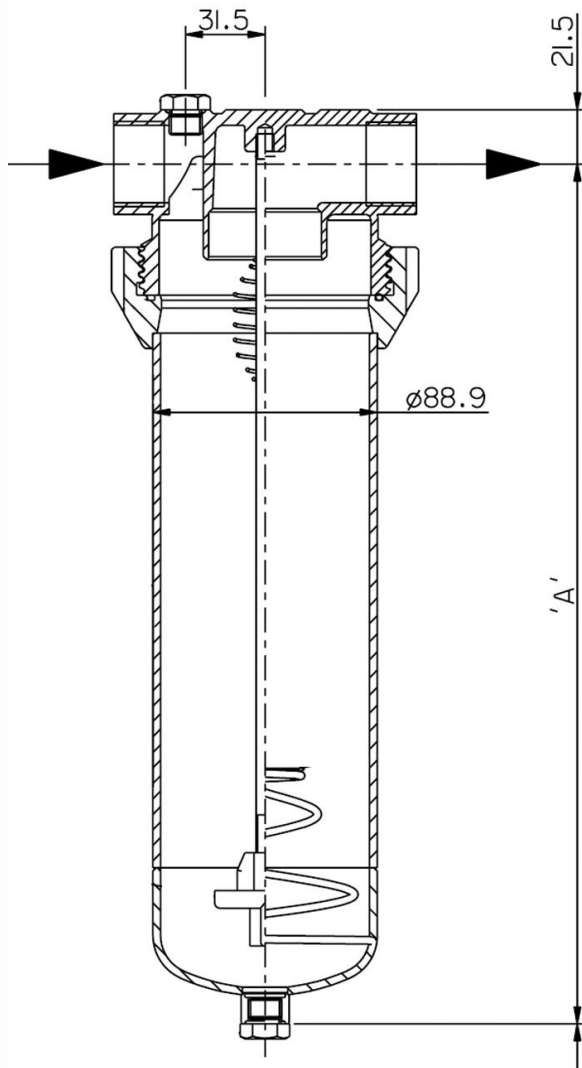
- Sehr robuste Konstruktion /
Für anspruchsvolle Betriebsbedingungen
- Erhältlich in Hastelloy C22 /
Hohe Beständigkeit
- In-line Anschluss /
Einfache Installation, auch in bestehende Anlagen
- EX- Schutz: II 2 GD x Gem. ATEX 2014/34EU
EC 1935/2004

swissfilter

Filter- und Desinfektionstechnik

Technische Informationen

Typ	Anzahl Kerzen	DIMENSIONEN (mm)					VOLUMEN Liter	ANSCHLÜSSE		GEWICHT kg
		A	B	C	D	E		In/Out (Standard)	Entlüftung/ Entleerung	
53011	1 x 10"	341	-	-	120	300	2.2	1" BSP-F	1/4" BSP-F	4.1
53012	1 x 20"	595	-	-	120	554	3.7	1" BSP-F	1/4" BSP-F	5.8
53013	1 x 30"	849	-	-	120	808	5.2	1" BSP-F	1/4" BSP-F	7.4



Anschluss Möglichkeiten	Dim F
DN25 BS4504 PN16 SO	242
DN40 BS4504 PN16 SO	255
1" ANSI B16.5 150lb	242
1.5" ANSI B16.5 150lb	255

Konformitätsbewertungsverfahren nach PED 2014/68EU

Typ	Flüssig, pD ≤ 0.5 bar	
	Gruppe 2 - ungefährlich	Gruppe 1 - gefährlich
53011	n. Art. 4.3	n. Art. 4.3
53012	gute Ingenieurspraxis	gute Ingenieurspraxis
53013	gute Ingenieurspraxis	gute Ingenieurspraxis

Weitere Anschlüsse auf Anfrage