



SF-Serie

GMP Kerzenfiltergehäuse

Die Kerzenfiltergehäuse der SF-Serie sind für den Einsatz in Industriezweigen mit hohen Reinhaltungsanforderungen (GMP) bestimmt. Die sorgfältig verarbeitete Oberfläche ermöglichen eine optimale Reinigung.

Technische Daten:

Material:	Edelstahl AISI 316L (1.4404)
Anschluss:	Seitenein- und Austritt Optional: Inline-Variante
Anschlussmasse:	siehe Bestellcode
Entlüftung:	¼" BSP-F
Filtereinsatz:	Filterkerzen 5", 10", 20", 30" & 40"
Betriebsdruck:	max. 10 bar (bei Flüssigkeit) max. 6 bar (bei Gas)
Betriebstemp.:	min./max. 0/150°C

Besonderheiten / Vorteile:

Elektropolierunginnwändig ≤ 0.8 Ra /

Einfachere Reinigung

Schnellverschlussklammer /
Schnelles Handling

Option: In-line Anschluss /**Einfache Installation, auch in bestehende Anlagen**

EX- Schutz: II 2 GD x Gem. ATEX 2014/34EU

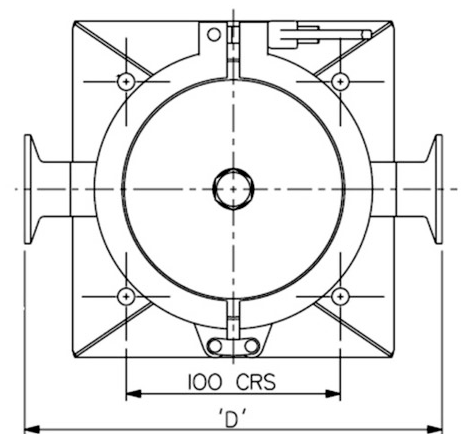
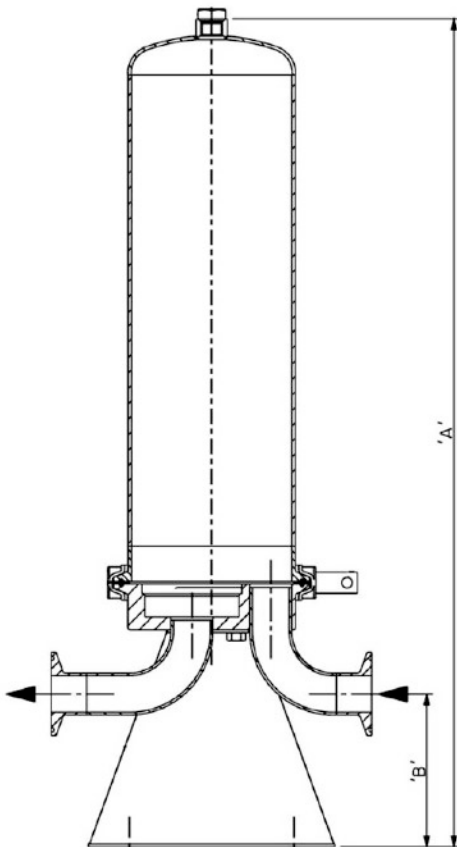
EC 1935/2004

swissfilter

Filter- und Desinfektionstechnik

Technische Informationen

Typ	Anzahl Kerzen	DIMENSIONEN (mm)					Deckel-anhebung	VOLUMEN Liter	ANSCHLÜSSE		GEWICHT kg
		A	B	C	D	In/Out (Standard)			Entlüftung/Entleerung		
SF01X10	1 x 10"	505	93	-	195	350	2.6	1" Tri-Clamp	3/4" BSP-F	4.6	
SF01X20	1 x 20"	760	93	-	195	350	4.6	1" Tri-Clamp	3/4" BSP-F	6.4	
SF01X30	1 x 30"	1015	93	-	195	600	6.6	1" Tri-Clamp	3/4" BSP-F	7.6	



Anschluss Möglichkeiten
DN25 / DN40 / DN50 Triclamp
DN25 / DN40 Milchrohranschluss DIN 11851
DN25 / DN50 Flansch
DN25 / DN40 / DN50 Schweissenden

Konformitätsbewertungsverfahren nach PED 2014/68EU

Typ	Flüssig, pD ≤ 0.5 bar	
	Gruppe 2 - ungefährlich	Gruppe 1 - gefährlich
SF01X10	n. Art. 4.3 gute Ingenieurspraxis	n. Art. 4.3 gute Ingenieurspraxis
SF01X20		
SF01X30		

Achtung: Zeichnung für 5" oder Mehrfach-Kerzenfiltergehäuse sowie weitere Anschlüsse auf Anfrage erhältlich